

שימו לב: בבחינה זו יש הנחיות מיוחדות.
יש לענות על השאלות על פי הנחיות אלה.

מתמטיקה

4 יחידות לימוד – שאלון ראשון

תוכנית חדשה

הוראות

- א. משך הבחינה: ארבע שעות ורבע.
- ב. מבנה השאלון ומפתח ההערכה: בשאלון זה שלושה פרקים, ובהם שמונה שאלות.
- פרק ראשון – סטטיסטיקה והסתברות
פרק שני – גאומטרייה
פרק שלישי – חשבון דיפרנציאלי ואינטגרלי של פולינומים, של פונקציות רציונליות ושל פונקציות שורש
- יש לענות על ארבע שאלות, לפחות על שאלה אחת מכל פרק – $25 \times 4 = 100$ נקודות.
- ג. חומר עזר מותר בשימוש:
- (1) מחשבון לא גרפי. אין להשתמש באפשרויות התכנות במחשבון שיש בו אפשרות לתכנות. שימוש במחשבון גרפי או באפשרויות התכנות במחשבון עלול לגרום לפסילת הבחינה.
- (2) דפי נוסחאות (מצורפים).
- ד. הוראות מיוחדות:
- (1) אין להעתיק את השאלה; יש לסמן את מספרה בלבד.
- (2) יש להתחיל כל שאלה בעמוד חדש. יש לרשום במחברת את שלבי הפתרון, גם כאשר החישובים מתבצעים בעזרת מחשבון.
- יש להסביר את כל הפעולות, כולל חישובים, בפירוט ובצורה ברורה ומסודרת. חוסר פירוט עלול לגרום לפגיעה בציון או לפסילת הבחינה.

יש לכתוב במחברת הבחינה בלבד. יש לרשום "טיוטה" בראש כל עמוד המשמש טיוטה.
כתיבת טיוטה בדפים שאינם במחברת הבחינה עלולה לגרום לפסילת הבחינה.

השאלות בשאלון זה מנוסחות בלשון רבים, אף על פי כן על כל תלמידה וכל תלמיד להשיב עליהן באופן אישי.

בהצלחה!

השאלות

ענו על ארבע מן השאלות 1-8, לפחות על שאלה אחת מכל פרק (לכל שאלה – 25 נקודות).
שימו לב: אם תענו על יותר מארבע שאלות, ייבדקו רק ארבע התשובות הראשונות שבמחברתכם.

פרק ראשון – סטטיסטיקה והסתברות

1. במשתלה מסוימת האורכים של גבעולי פרחים מתפלגים נורמלית. הממוצע של אורך גבעולי הפרחים במשתלה הוא 20 ס"מ. במשתלה ממינינים את הפרחים לשלוש קבוצות:
- קבוצה א' – פרחים שאורך הגבעול שלהם קצר מ- 22 ס"מ.
 - קבוצה ב' – פרחים שאורך הגבעול שלהם בין 22 ס"מ ל- 26 ס"מ.
 - קבוצה ג' – שאר הפרחים.
- נתון כי שיעור הפרחים בקבוצה א' הוא 65.5%.
- א. מצאו את סטיית התקן של אורך גבעולי הפרחים במשתלה.
 - ב. מצאו מהו אחוז הפרחים שבקבוצה ג' מתוך כל הפרחים במשתלה.
- יום אחד היו במשתלה 2,000 פרחים סך הכול.
- במשתלה החליטו להכין זרים מכל הפרחים שבקבוצה ב' כך שבכל זר יהיו 10 פרחים.
- ג. על פי טבלת ההתפלגות הנורמלית, כמה זרים הכינו במשתלה ביום זה?
- במשתלה אחרת, שגם בה האורכים של גבעולי הפרחים מתפלגים נורמלית, אחוז הפרחים שאורך הגבעול שלהם ארוך מ- 24 ס"מ שווה לאחוז הפרחים שבקבוצה ב'.
- נתון כי סטיית התקן של אורך גבעולי הפרחים בשתי המשתלות זהה.
- ד. מצאו את הממוצע של אורך גבעולי הפרחים במשתלה האחרת.

2. לפניכם שלוש טבלאות שבהן מוצגים ערכים של שני משתנים, שנמדדו בתצפיות שונות: משתנה x ומשתנה y .

טבלה 3	
x	y
16	35
17	34
18	33
19	32
20	31

טבלה 2	
x	y
4	9
5	11
6	19
7	22
8	17

טבלה 1	
x	y
1	2
2	4
3	6
4	8
5	10

נסמן את מקדם המתאם בין x ל- y ב- r .

א. התאימו כל אחד מן ההיגדים III-I שלפניכם לטבלאות 1-3:

I. $0 < r < 1$

II. $r = 1$

III. $r = -1$

הנתונים בטבלה 2 מתייחסים לקבוצה של 5 ספורטאים.

בטבלה מתואר הקשר בין מספר הפעמים בשבוע שכל אחד מן הספורטאים מתאמן (המשתנה x) ובין מספר השעות בשבוע שהוא מתאמן (המשתנה y).

נתון כי משוואת ישר הרגרסיה לניבוי y על פי x היא $y = 2.7x + b$, b הוא פרמטר.

ב. מצאו כמה פעמים בשבוע בממוצע מתאמן ספורטאי בקבוצה זו, וכמה שעות בשבוע בממוצע הוא מתאמן.

ג. מצאו את ערך הפרמטר b .

ד. נתון כי היחס בין סטיות התקן של הנתונים בטבלה 2 הוא $\frac{s_y}{s_x} = 3.45$.

חשבו את הערך של r .

3. גלית ורועי משחקים משחק. כל סיבוב במשחק יכול להסתיים באחת משלוש האפשרויות האלה:

ניצחון של גלית, ניצחון של רועי או תיקו.

ההסתברות שגלית תנצח בסיבוב כלשהו גדולה פי 3 מן ההסתברות שרועי ינצח בסיבוב כלשהו.

ההסתברות שסיבוב יסתיים בתיקו היא 0.28.

א. מצאו את ההסתברות שגלית תנצח בסיבוב כלשהו במשחק.

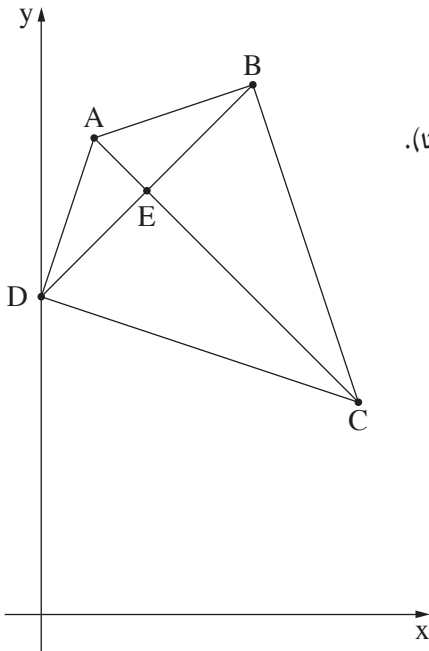
במשחק שגלית ורועי משחקים יש שני סיבובים. התוצאות של הסיבובים אינן תלויות זו בזו.

ב. מהי ההסתברות ששום סיבוב לא יסתיים בתיקו?

ג. מהי ההסתברות שגלית תנצח לפחות באחד מן הסיבובים?

ד. ידוע שגלית ניצחה לפחות באחד מן הסיבובים. מהי ההסתברות שאחד מן הסיבובים הסתיים בתיקו?

פרק שני – גאומטרייה



4. נתון דלתון $ABCD$ ($CB = CD, AB = AD$).

הקודקוד D מונח על ציר ה- y , שיעור ה- y של הקודקוד D קטן מ- 9 (ראו סרטוט).

נתון: $C(6,4)$, $A(1,9)$.

אורך הצלע AD הוא $\sqrt{10}$.

א. מצאו את שיעורי הקודקוד D .

ב. מצאו את משוואת הישר BD .

הייתה נקודת החיתוך של אלכסוני הדלתון.

ב. מצאו את שיעורי הנקודה E .

הנקודה F נמצאת על הקטע EC .

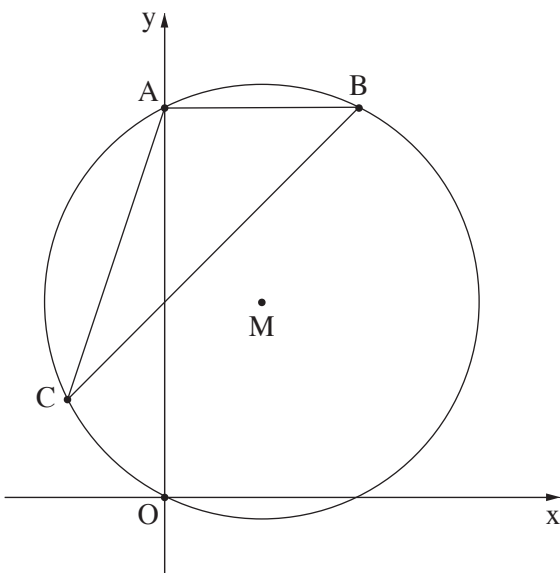
ג. הוכיחו כי $\triangle ABF \cong \triangle ADF$.

ד. מצאו את שיעורי הנקודה F שעבורה המרובע $FBAD$ הוא מעוין.

ה. לפניכם שתי טענות I-II. קבעו בעבור כל טענה אם היא נכונה או לא נכונה. נמקו את קביעותיכם.

I. המשולש ABC הוא ישר זווית.

II. הדלתון $ABCD$ הוא בר חסימה במעגל.



5. המשולש ABC חסום במעגל.

נתון כי מרכז המעגל M נמצא בנקודה $(4,8)$.

המעגל עובר דרך ראשית הצירים O (ראו סרטוט).

הנקודה A היא אחת מנקודות החיתוך של המעגל עם ציר ה- y .

א. מצאו את משוואת המעגל.

ב. מצאו את שיעורי הנקודה A .

הצלע AB מקבילה לציר ה- x .

נתון כי שיפוע הישר BC הוא 1 .

ב. מצאו את משוואת הישר BC .

ב. מצאו את שיעורי הקודקוד C .

ג. מצאו את גודל הזווית ACB .

הנקודה E היא אמצע הצלע BC .

ד. מצאו את אורך רדיוס המעגל החוסם את המשולש AEC .

**פרק שלישי – חשבון דיפרנציאלי ואינטגרלי של פולינומים,
של פונקציות רציונליות ושל פונקציות שורש**

6. נתונה הפונקצייה $f(x) = \frac{x+4}{5x-x^2} - b$. הוא פרמטר.

- א. מצאו את תחום ההגדרה של הפונקצייה $f(x)$.
 ב. מצאו את שיעורי נקודות הקיצון של הפונקצייה $f(x)$, וקבעו את סוגן (הביעו באמצעות b , אם יש צורך).

נתון כי הישר $y = -1$ משיק לגרף הפונקצייה $f(x)$ בנקודת המינימום שלה.
 ג. מצאו את b .

הציבו $b = 2$ בפונקצייה $f(x)$ וענו על סעיפים ד-ה.

- ד. (1) מצאו את משוואות האסימפטוטות המאונכות לצירים של הפונקצייה $f(x)$.
 (2) מצאו את שיעורי נקודות החיתוך של גרף הפונקצייה $f(x)$ עם הצירים (אם יש כאלה).
 (3) סרטטו סקיצה של גרף הפונקצייה $f(x)$.

נתונה הפונקצייה $g(x)$, שפונקציית הנגזרת שלה מקיימת $g'(x) = f(x) + 1$.

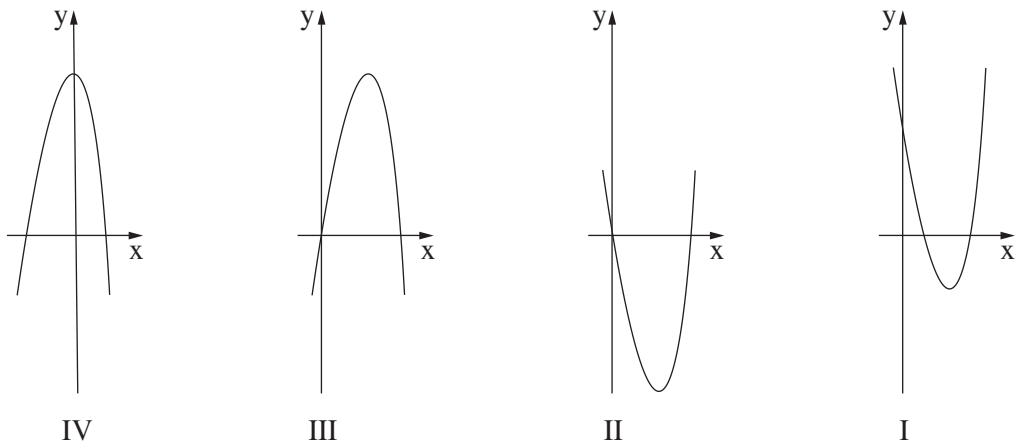
תחום ההגדרה של הפונקצייה $g(x)$ זהה לתחום ההגדרה של הפונקצייה $f(x)$.

ה. קבעו אם לפונקצייה $g(x)$ יש נקודות קיצון. נמקו את קביעתכם.

7. נתונה הפונקצייה $f(x) = x^2 \cdot \sqrt{-\frac{1}{2}x + 5}$.

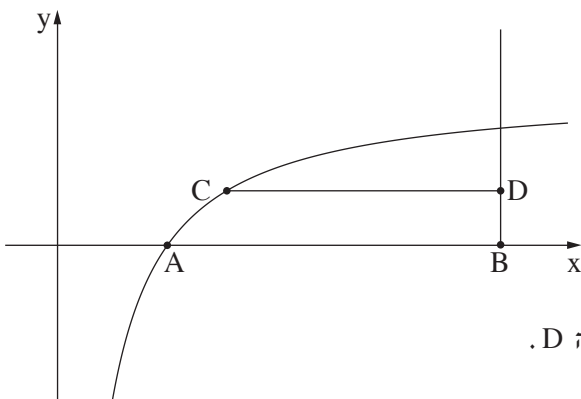
- א. מצאו את תחום ההגדרה של הפונקצייה $f(x)$.
- ב. מצאו את שיעורי נקודות החיתוך של גרף הפונקצייה $f(x)$ עם הצירים.
- ג. מצאו את שיעורי כל נקודות הקיצון של הפונקצייה $f(x)$, וקבעו את סוגן.
- ד. סרטטו סקיצה של גרף הפונקצייה $f(x)$.
- ה. אחד מן הגרפים I-IV שבסוף השאלה מתאר את גרף פונקציית הנגזרת $f'(x)$. קבעו איזה מהם, ונמקו את קביעתכם.

נתון כי השטח המוגבל על ידי גרף פונקציית הנגזרת $f'(x)$ ועל ידי גרף הפונקצייה $a \cdot f'(x)$, שווה ל-160. הוא פרמטר שלילי.
 1. מצאו את הערך של a .



8. בסרטוט שלפניכם מתואר גרף הפונקצייה $f(x) = 3 - \frac{6}{x}$ בתחום $x > 0$.

- גרף הפונקצייה $f(x)$ חותך את ציר ה- x בנקודה A.
- מן הנקודה $B(8, 0)$ העבירו אנך לציר ה- x .
- C היא נקודה כלשהי על גרף הפונקצייה $f(x)$.
- נסמן ב- t את שיעור ה- x של הנקודה C, $2 < t < 8$.
- מן הנקודה C העבירו ישר המקביל לציר ה- x וחותר את האנך בנקודה D.
- א. מצאו את שיעורי הנקודות A, C ו-D.
- הביעו את תשובותיכם באמצעות t , אם יש צורך.
- ב. מצאו את שיעורי הנקודה C שבעבורה שטח המשולש ACD הוא מקסימלי.
- ג. קבעו אם ייתכן ששטח המשולש ACD שווה ל-1. נמקו את קביעתכם.



בהצלחה!