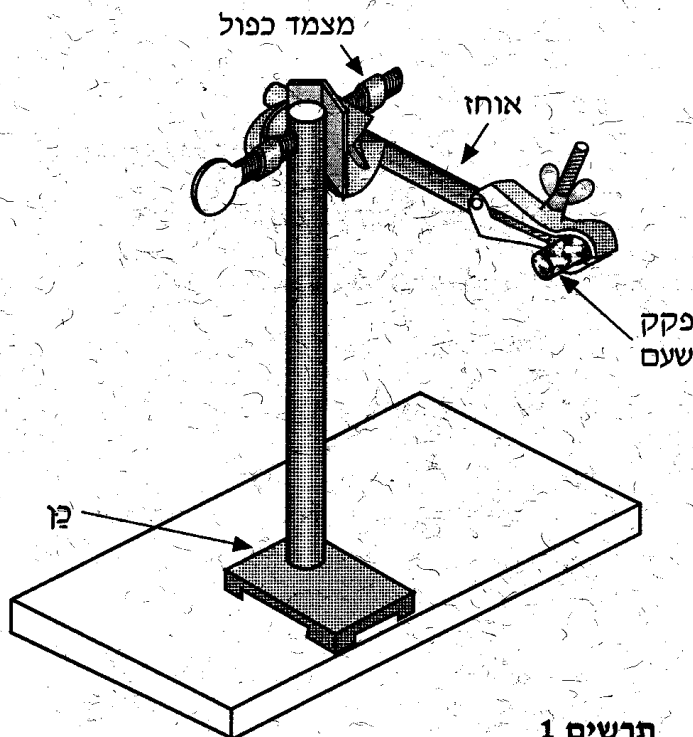


בניסוי הבא עליך לבנות מאזניים ממד-זווית. באמצעות המאזניים האלה ניתן למדוד מסות של גופים, ביחידות של "מסת מהדק". כמו-כן עליך לבצע מדידה אחת באמצעות המאזניים שבנית כדי למצוא צפיפות של חומר.

רשימת הציוד:

- פן (סטטיב)
- מצמד כפול
- אוחז
- פקק שעם
- סיכה
- מד-זווית וחוט, העובר דרך נקב בקצה מד-הזווית וקשור כלואה. (לקשת של מד-הזווית מודבקת דיסקית).



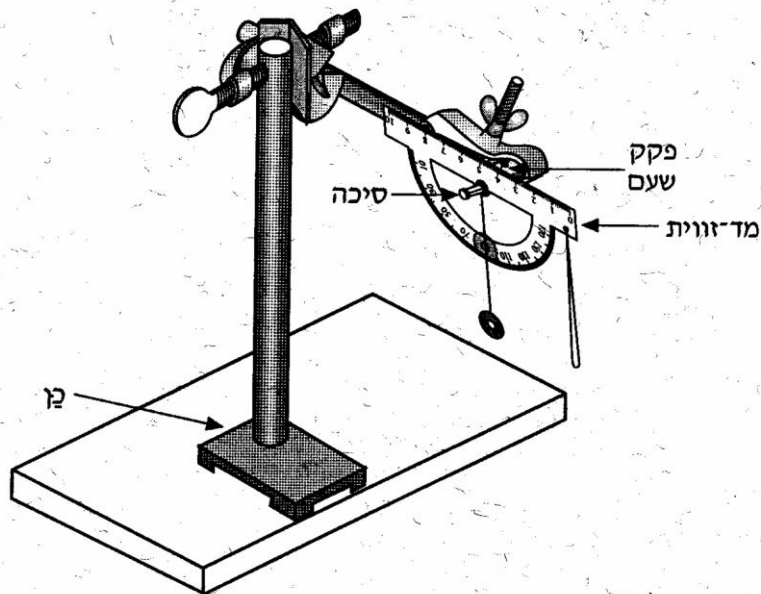
- דיסקית הקשורה לקצה חוט
- פיסת פלסטלינה
- עשרה מהדקי מתכת קטנים וזהים
- כוס שקופה

תרשים 1

1. (10 נק') בחלק זה של הניסוי עליך לבנות את המאזניים.

א. הצמד את האוחז לכן באמצעות המצמד, והדק את פקק השעם באמצעות האוחז, כך שבסיסי הפקק יהיו אנכיים, כמתואר בתרשים 1.

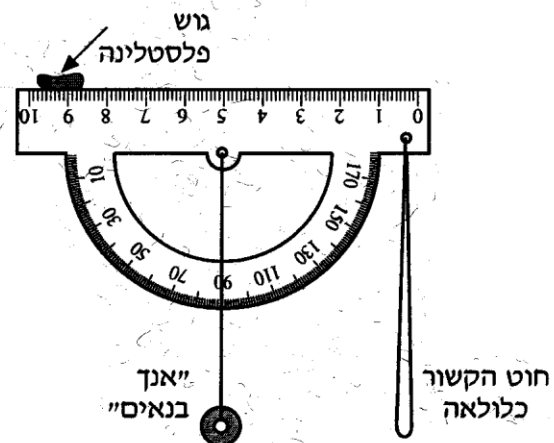
ב. השחל את הסיכה דרך הלולאה של החוט שאליו קשורה הדיסקית ודרך הנקב הקטן שבמרכז מד-הזווית, ונעץ את הסיכה באחד מבסיסי פקק השעם, כך שהסיכה תהיה אופקית, כמתואר בתרשים 2. הקפד לנעוץ את הסיכה כך שמד-הזווית יתנוודד בחופשיות כאשר תסיט אותו.



תרשים 2

ג. החוט שאליו קשורה הדיסקית ישמש כ'אנך-בנאים', ובעזרתו תוכל לקמט את הכיוון האנכי.

ד. אם מד-הזווית איננו מאוזן, כלומר, אם השפה הישרה של מד-הזווית אינה אופקית, הצמד לשפה הישרה גוש קטן של פלסטלינה, ואזן את מד-הזווית, כמתואר בתרשים 3. כשמד-הזווית מאוזן, החוט שאליו מחוברת הדיסקית יעבור לאורך השנת 90° של מד-הזווית.



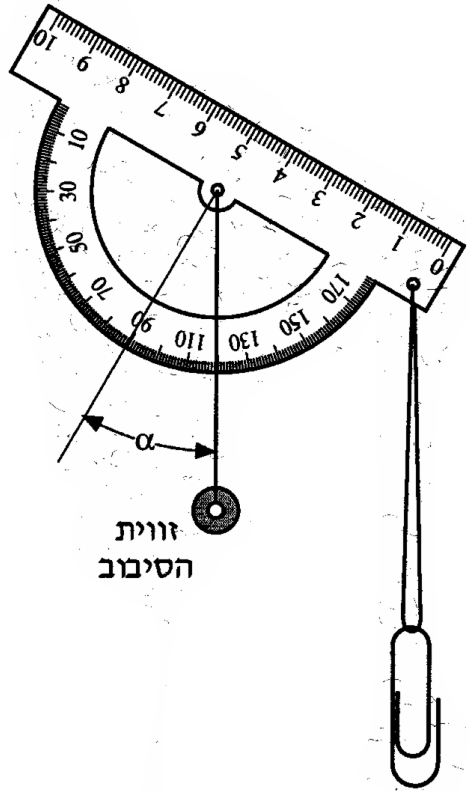
תרשים 3

ביצוע הניסוי (15 נקודות)

2. (15 נק') תלה שני מהדקים על החוט הקשור לקצה מד-הזווית.

3. (3 נק') א. נגדיר את הגודל "זווית הסיבוב" של מד-הזווית. זוהי הזווית שבה מסתובב מד-הזווית כתוצאה מתליית גופים על החוט. במילים אחרות, כאשר תולים גוף על החוט, "זווית הסיבוב" היא הזווית שבין 'אנך-הבנאים' לבין הקו הדמיוני המחבר את הסיכה עם השנת 90° של מד-הזווית (ראה תרשים 4). נסמן אותה באות α .

מדוד את זווית הסיבוב α כאשר שני המהדקים תלויים על החוט. רשום את מספר המהדקים, n , בעמודה הימנית של טבלה 1 ואת זווית הסיבוב, α , בעמודה האמצעית.



תרשים 4

$\tan \alpha$	זווית הסיבוב α	מספר מהדקים n

טבלה 1: תוצאות מדידות וחישובים

ב. (12 נק') שנה את מספר המהדקים התלויים על החוט, ל- $n = 4, 6, 8, 10$, ומדוד בכל פעם את זווית הסיבוב של מד-הזווית. לצורך המשך הניסוי, אל תיצור "שרשרת" של מהדקים, אלא השחל על המהדק הראשון את שאר המהדקים.

עיבוד הממצאים (25 נקודות)

3. מצא את הערכים של $\tan \alpha$ לכל אחת מזוויות הסיבוב שמדדת ורשום את התוצאות בעמודה השמאלית של טבלה 1. (4 נק')
4. סרטט דיאגרמת פיזור (נקודות במערכת צירים) של ערכי $\tan \alpha$ כפונקציה של מספר המהדקים, n . (12 נק')
5. סמן בדיאגרמת הפיזור נקודה המתאימה למצב שבו לא תלויים מהדקים (או כ גוף אחר) על החוט. (3 נק')
6. סרטט באותה מערכת צירים גרף של ערכי $\tan \alpha$ כפונקציה של מספר המהדקים, n . (כלול בגרף את הנקודה שסימנת בשאלה 5). (6 נק')

חלק שני: מציאת צפיפות של חומר באמצעות המאזניים (50 נקודות)

בחלק זה של הניסוי יהיה עליך לבצע מדידה באמצעות המאזניים שבנית, ולמצוא צפיפות של חומר.

ביצוע הניסוי (15 נקודות)

7. מזוג מים לכוס. תלה עשרה מהדקים על החוט, וטבול אותם במלואם במים, בלי שיגעו בקרקעית הכוס או בדפנות שלה. (15 נק')
- מדוד את זווית הסיבוב של מד-הזווית.
- זווית הסיבוב היא: _____

עיבוד הממצאים (35 נקודות)

8. היעזר בגרף שסרטטת בשאלה 6 ומצא את מספר המהדקים, x , שיש לתלות על החוט, כשהם באוויר ולא במים, כדי שזווית הסיבוב תהיה זהה לזווית שמדדת בשאלה 7. מספר המהדקים, x , הוא: _____

לצורך פתרון השאלות 9–13, נציג חוק פיזיקלי.

חוק ארכימדס: כאשר גוף שרוי בנוזל, הנוזל מפעיל על הגוף כוח כלפי מעלה (המכונה כוח עילוי); גודלו שווה למשקל הנוזל הנדחה על ידי הגוף. במילים אחרות, גודלו שווה למשקל הנוזל שנפחו כנפח הגוף השרוי בנוזל, והוא נתון על ידי הנוסחה:

$$(1) \quad F' = \rho \cdot Vg$$

- כאשר: F' – גודלו של כוח העילוי
- ρ – צפיפות הנוזל (ראה הגדרת המושג "צפיפות גוף" בהמשך)
- V – נפח הנוזל הנדחה על ידי הגוף, כלומר נפח הגוף השרוי בנוזל
- g – תאוצת הנפילה החופשית

צפיפות גוף, ρ , מוגדרת כמסת הגוף (M) ליחידת נפח (V).

בניסוח מתמטי:

$$(2) \quad \rho = \frac{M}{V}$$

11. (9 נק') הוכח כי ניתן לבטא את צפיפות החומר שממנו עשוי מהדק על-ידי הקשר:

$$\rho = \frac{10}{10-x} \rho' \quad (3)$$

כאשר:

ρ – צפיפות החומר שממנו עשוי מהדק ביחידות $\frac{\text{kg}}{\text{m}^3}$ (יחידות S.I.)

x – הגודל המתואר בשאלה 8.

ρ' – צפיפות המים $\left(1000 \frac{\text{kg}}{\text{m}^3}\right)$

12. (3 נק') חשב את הצפיפות, ρ , של החומר שממנו עשוי מהדק.

13. (6 נק') נוכל למדוד באמצעות המאזניים מסות של גופים גם ביחידה "גרס", אם נכיל את המאזניים באופן הבא: נתלה על החוט הקשור לקצה מד-הזווית משקולת בעלת מסה ידועה, ולאחר מכן נמדוד את זווית הסיבוב של מד-הזווית.

מִדְדוּ את זווית הסיבוב המתאימה למשקולת שמסתה 2 גרמים, ומצאו שזווית הסיבוב היא 58° .

3 נק' א. חשב את המסה של מהדק יחיד.

3 נק' ב. חשב את הנפח של מהדק יחיד.
