

מקום למתבונן נבחן

פיזיקה – מעבדת חקר

לנבחנים ברמת 5 יחידות לימוד

הוראות לנבחן

א. משך הבחינה: שתיים.

ב. מבנה השאלון ומפתח ההערכה: בשאלון זה שלושה חלקים.

חלק ראשון 15 נקודות

חלק שני 33 נקודות

חלק שלישי 52 נקודות

סה"כ 100 נקודות

ג. חומר עזר מותר לשימוש: מחשבון.

ד. הוראות מיוחדות:

1. מותר להשתמש בעיפרון לסרטוטים בלבד.

2. שאלון זה משמש כמחברת בחינה, ויש להכניס אותו לעטיפה.

3. עמודים 10–11 משמשים כטיוטה.

4. הדבק מדבקת נבחן במקום המיועד לכך בדף השער.

הערה לבוחן: רשום את הערותיך בעמוד 12.

בשאלון זה 12 עמודים ונספח.

ההנחיות בשאלון זה מנוסחות בלשון זכר,

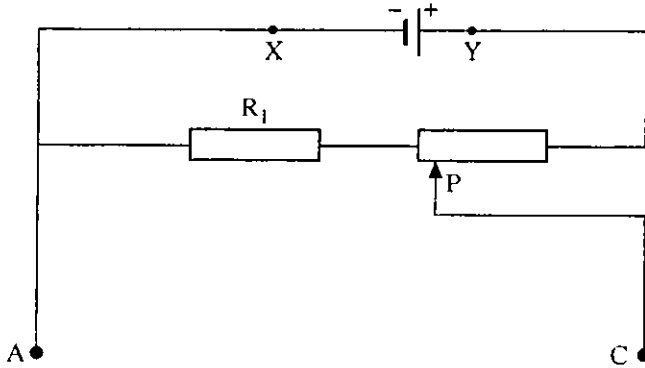
אך מכוונות לנבחנות ולנבחנים כאחד.

בהצלחה!

ניסוי במעגל חשמלי הכולל שני מקורות מתח ונגד משתנה

חלק ראשון: תיאור מעגל חשמלי ושאלות מקדימות (15 נקודות)

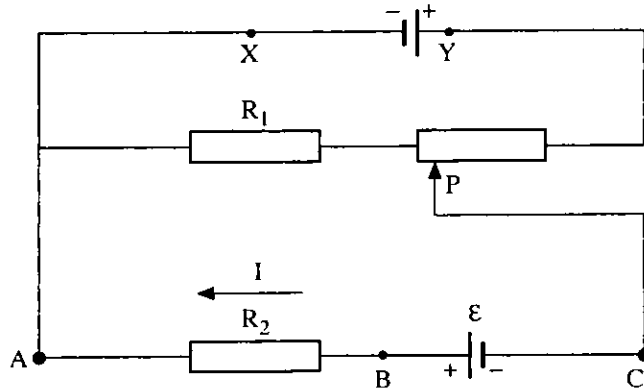
בתרשים 1 מתואר מעגל חשמלי הכולל סוללה, נגד קבוע שהתנגדותו R_1 , ונגד משתנה, בעל מגע נניד P.



תרשים 1

1. (5 נק') ההיגדים א—ג שלהלן מתייחסים למעגל החשמלי המתואר בתרשים 1. הקף בעיגול את האות המייצגת את ההיגד הנכון.
 - א. בסוללה לא עובר זרם חשמלי.
 - ב. בסוללה עובר זרם חשמלי שכיוונו מ-X ל-Y.
 - ג. בסוללה עובר זרם חשמלי שכיוונו מ-Y ל-X.
2. (5 נק') הקף בעיגול את האות המייצגת את ההיגד הנכון. אם יזיזו את המגע הנניד P ימינה, האם המתח בין הנקודות C ו-A (V_{CA}): יגדל, יקטן או יישאר קבוע?
 - א. יישאר קבוע
 - ב. יגדל
 - ג. יקטן

מוסיפים למעגל החשמלי המתואר בתרשים 1 נגד קבוע, שהתנגדותו R_2 , ומקור מתח שני, שהכא"מ שלו מסומן ב- ε , כמתואר בתרשים 2. ערכי ההתנגדויות במעגל המתואר בתרשים 2 נבחרו כך שכיוון הזרם I בנגד R_2 הוא מ- B ל- A .



תרשים 2

3. (5 נק') נסמן ב- I_1 את הזרם שבין הנקודה C להדק השלילי של מקור המתח שהכא"מ שלו מסומן ב- ε (תרשים 2). הקף בעיגול את האות המייצגת את ההיגד הנכון, מבין ההיגדים א-ד.

- הזרמים I_1 ו- I שווים בגודלם ובכיוונם.
- הזרמים I_1 ו- I שווים בגודלם ומנוגדים בכיוונם.
- הזרמים I_1 ו- I שונים בגודלם ושווים בכיוונם.
- הזרמים I_1 ו- I שונים בגודלם ומנוגדים בכיוונם.

חלק שני: הניסוי (33 נקודות)

רשימת הציוד

- * סוללה שרשום עליה 9 V .
- * סוללה שרשום עליה 1.5 V .
- * לוחית מחומר מבודד שעליה מותקנים הפריטים האלה:
 - מחבר שאפשר לחבר אליו סוללה של 9 V .
 - נגד קבוע המסומן ב- R_1 .
 - נגד משתנה.
 - נגד קבוע המסומן ב- R_2 .
 - בית סוללה שאפשר להכניס לתוכו סוללה של 1.5 V .
- נגד קבוע הנמצא מתחת ללוחית. הנגד הזה יהיה מחובר בטור לסוללה של 1.5 V , כאשר תוכנס לבית הסוללה. הנגד הזה אינו מסומן בתרשים 2. הוא ממוקם בין ההדק החיובי של הסוללה של 1.5 V ובין הנקודה B.
- התנגדותו של הנגד הזה תיחשב בניסוי כחלק מן ההתנגדות הפנימית של הסוללה של 1.5 V .**
 - שלושה הדקים המסומנים באותיות A, B ו-C.
- * מד-מתח עם שני תילי הולכה שבקצותיהם מצבטי תנין.
- * תיל מוליך קצר שקצותיו גלויים.

ביצוע הניסוי

(5 נק') 4. חבר את הסוללה של 9 V למחבר. הכנס את הסוללה של 1.5 V לבית הסוללה,

ככיוון המתאים, על-פי התרשים המוטבע בתחתית בית הסוללה. המעגל

החשמלי שיתקבל יהיה דומה למעגל החשמלי המתואר בתרשים 2.

כאשר מסובבים את הציר של הנגד המשתנה, המתח V_{CA} משתנה, ועקב כך

המתח V_{BA} משתנה גם הוא. בניסוי יהיה עליך למדוד את V_{BA} כפונקציה של

V_{CA} .

5. (6 נק') כדי לקבוע את התחום שבו משתנה המתח V_{CA} , מדוד בעזרת מד-המתח את הערך המזערי של המתח, שיסומן ב- $V_{CA,min}$, ואת הערך המרבי של המתח, שיסומן ב- $V_{CA,max}$. רשום את הערכים שמדדת:

$$V_{CA,max} = \underline{\hspace{2cm}} \qquad V_{CA,min} = \underline{\hspace{2cm}}$$

6. (15 נק') מדוד כמה ערכים שונים של המתח V_{CA} , ואת ערכי V_{BA} המתאימים להם. רשום את תוצאות המדידות בטבלה שבעמ' 6.

7. (7 נק') חבר את הקצוות הגלויים של התיל הקצר, לנקודות A ו-C של המעגל החשמלי. מדוד כעת את המתחים V_{CA} ו- V_{BA} , שיסומנו במצב הזה ב- V'_{CA} ו- V'_{BA} בהתאמה, ורשום את ערכיהם.

$$V'_{BA} = \underline{\hspace{2cm}} \qquad V'_{CA} = \underline{\hspace{2cm}}$$

לאחר המדידות נתק את הסוללות מן המעגל החשמלי.

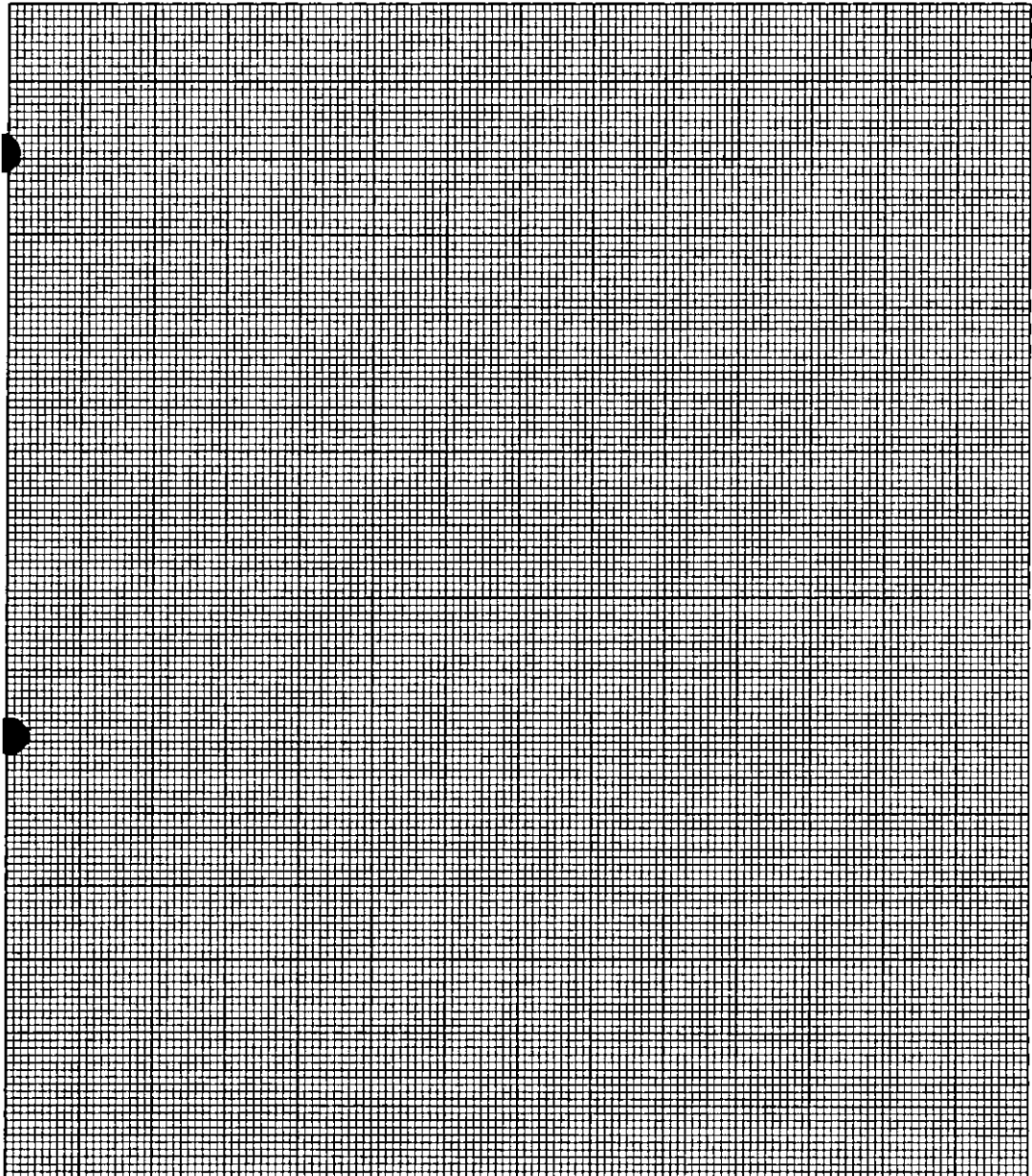
חלק שלישי: עיבוד הממצאים וניתוחם (52 נקודות)

8. (10 נק') סרטט דיאגרמת פיזור של המתח V_{BA} כפונקציה של המתח V_{CA} , על-פי תוצאות המדידות שרשמת בטבלה*.

* סרטט את הדיאגרמה על הנייר המילימטרי שבעמוד 6 (בעמוד 9 יש נייר מילימטרי נוסף שתוכל להשתמש בו במקרה הצורך). תוכל להשתמש גם בגיליון אלקטרוני.

אם הנך משתמש בגיליון אלקטרוני, הדבק את מדבקת הנבחן שלך על תדפיס המחשב וצרף אותו לשאלון.

						V_{CA} (וולט)
						V_{BA} (וולט)



תאוריה

אפשר להוכיח כי הקשר בין המתחים V_{BA} ל- V_{CA} הוא:

$$(I) \quad V_{BA} = \frac{R_2}{R_2 + r} V_{CA} + \frac{R_2}{R_2 + r} \varepsilon$$

כאשר r הוא ההתנגדות הפנימית של הסוללה.

במונח "ההתנגדות הפנימית של הסוללה" אנו מתכוונים בניסוי הזה לסכום של ערך ההתנגדות

הפנימית האמיתית של הסוללה עם ערך ההתנגדות של הנגד המחובר אליה בטור. הנגד הזה

ממוקם מתחת ללוחית, בין ההדק החיובי של הסוללה ובין הנקודה B.

9. (7 נק') היעזר בקשר $V_{CA} = \sum RI - \sum \varepsilon$ בעבור קטע המעגל CA, והוכח את הקשר (I).

בחינת ההתאמה בין ממצאי הניסוי ובין התאוריה

10. (10 נק') א. קבע מהו סוג הקשר (I) (יחס ישר, קשר לינארי, קשר ריבועי...) בין

המתחים V_{BA} ו- V_{CA} . נמק את תשובתך.

ב. הוסף לדיאגרמת הפיזור שסרטטת את הקו המתאים ביותר על-פי תשובתך

לסעיף א.

שאלות

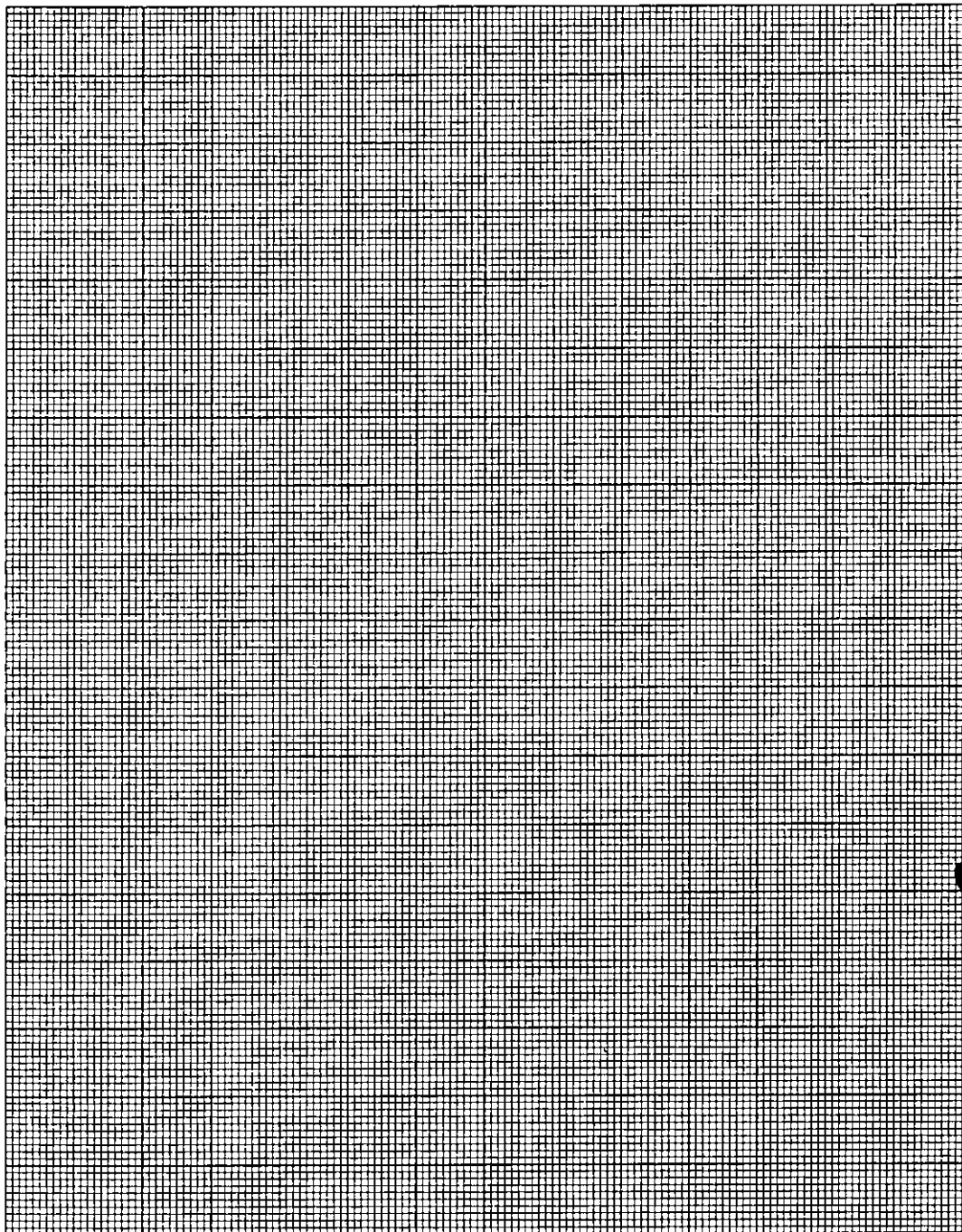
11. (5 נק') התבסס על הגרף ועל הקשר (1), ומצא את הכא"מ ε של הסוללה שרשום עליה
. 1.5 V

12. (5 נק') נתון כי $R_2 = 470 \Omega$. מצא את ההתנגדות הפנימית r של הסוללה שרשום עליה
. 1.5 V

(כפי שציינו בפיסקה שאחרי קשר (1) במונח "ההתנגדות הפנימית של הסוללה"
 r , אנו מתכוונים בניסוי הזה לסכום של ערך ההתנגדות הפנימית האמיתית
של הסוללה עם ערך ההתנגדות של הנגד המחובר אליה בטור).

13. (10 נק') בשאלה 7 מדדת את הערכים המסומנים ב- V_{CA} ו- V_{BA} . לאיזו נקודה על
הגרף מתאימים הערכים האלה? נמק את תשובתך.

14. (5 נק') האם הגדלת המתח V_{CA} הגדילה את אי-הוודאות היחסית ("השגיאה
היחסית") במדידת המתח V_{CA} , הקטינה אותה או לא שינתה אותה? נמק את
תשובתך.



טיוטה

טיוטה

הערות הבוחן

בהצלחה!

זכות היוצרים שמורה למדינת ישראל.
אין להעתיק או לפרסם אלא ברשות משרד החינוך.